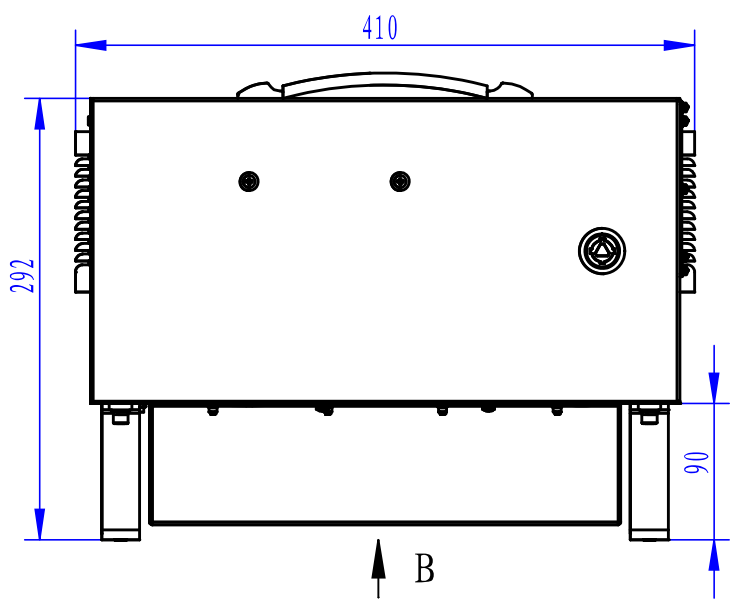


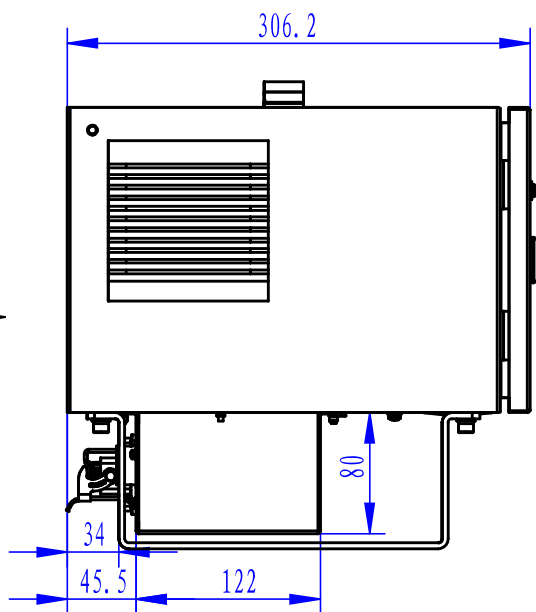
1.0.20009181

修订表

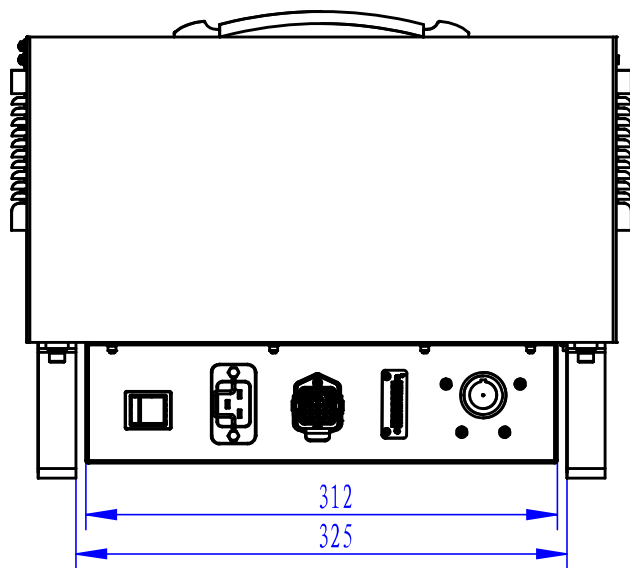
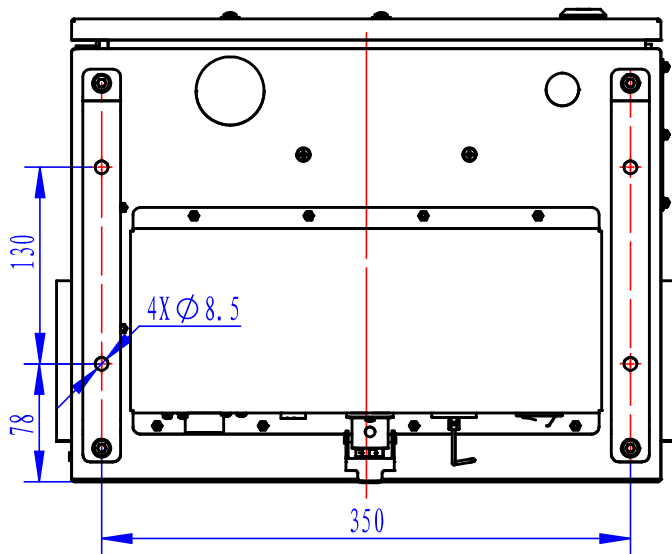
标记	处数	分区	描述	日期
A	1	A1	新增柜体支架底部对外部的安装接口。	2023/10/10



视图 B  
1 : 5 (A)



视图 A  
1 : 5



设计	冯延成	20231010	工艺			材料		物料编码	1.0.20009181
校对	阴祥元	20231011	审核	冯延成	20231011	版本	比例	重量	物料名称 DC15S&30D-J9控制柜-简化模型
会签1	范亮亮	20231011	会签2			V02	1:10	14.800	
标准化	冯延成	20231011	批准	陈伟伟	20231011	投影法			
						第 1 张	共 1 张		